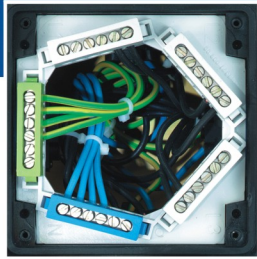




- 设计先进的接线端子，确保了连接无故障



- 悬挂式组合插座箱带空气连接，可根据需要改变在车间里的位置
- 最短（插座箱就挂在用电设备上方）最简洁（工作场所地面无横七竖八的电缆）的电源-设备接线方案
- 箱体材料为塑料或橡胶



- 悬挂式组合插座箱带特殊的电缆夹



- 悬挂式组合插座箱带压缩空气接口



十字形组合插座箱

- 优质塑料
- 配 16A 3P 到 32A 5P 的各种接插件
- 翻开插座盖，插入插头，即可引出电缆



悬挂式十字形组合插座箱

- 带压缩空气接口

霸王组合插座箱
安全，防腐，操作简便

目录

塑料箱体



塑料组合插座箱

橡胶箱体



橡胶组合插座箱



十字形组合插座箱



EVS 插座箱



MULTIBLOCK 插座箱

悬挂式组合插座箱 / 十字形组合插座箱 EVS 插座箱 / MULTIBLOCK 插座箱

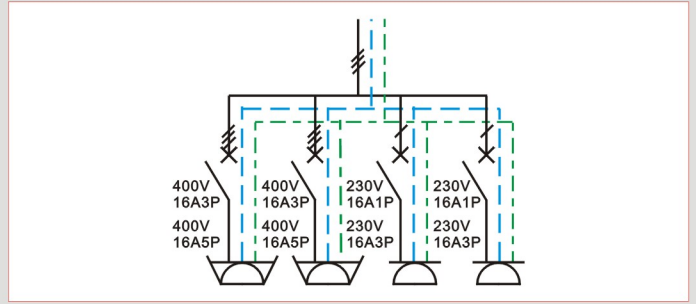
箱体材料：工程塑料/橡胶 防腐、防水

16A 230V~ 插座可选用 Schuko 型插座或中国标准的 10A / 16A 250V~ 2 极和 3 极插座



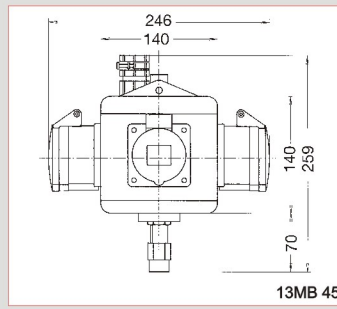
正面
1 个插座 16A 400V 5p
1 个 Schuko 型插座 16A 230V
2 个 D 特性断路器 16A 3p
2 个 C 特性断路器 16A 1p
背面
1 个插座 16A 400V 5p
1 个 Schuko 型插座 16A 230V ~
电缆入口：顶部 1 个 M32 螺孔

型号：BS 570 464



Uni - Block
2 个 Schuko 型插座 16A 230V
2 个插座 16A 400V 5p
电缆入口：1 个 M25 的进线螺栓
气嘴接口：1/2" 管螺纹
1/2" 快速接头

型号：BS 57 117



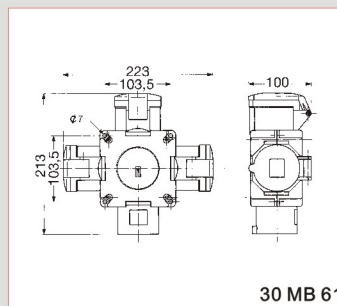
操作窗口有 4 位模数元件的安装空间

可安装 32A 5p 的插座。



十字形插座箱
进线：1 个器具插座 16A 400V 5p
出线：3 个插座 16A 400V 5p

型号：BS 54 6

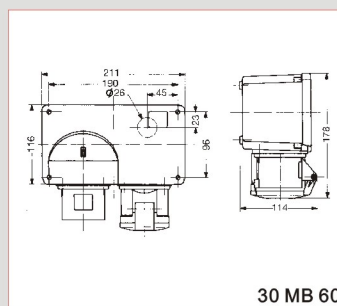


可安装 32A 插座
型号：BS 54 567



EVS 插座箱
1 个器具插座 32A 400V 5p
1 个插座 32A 400V 5p

型号：BS 59 2



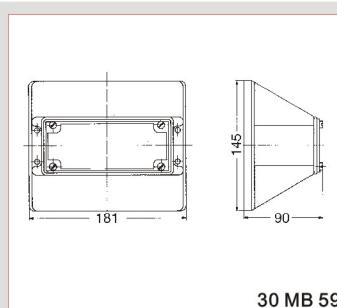
可安装 32A 接插件
型号：BS 59 2



Multiblock 插座箱
4 个插座 16A 400V 5p

可换 IP 67 元件

型号：BS 510 924



30 MB 59